



МИКРОВОЛНОВАЯ ПЕЧЬ

РУКОВОДСТВО ПО ЭКСПЛУАТАЦИИ



МОДЕЛИ

LEX BIMO 20.02 BLACK/INOX

| | |
|---|----|
| ВВЕДЕНИЕ..... | 4 |
| ИНФОРМАЦИЯ ПО ТЕХНИКЕ БЕЗОПАСНОСТИ | 6 |
| ОБЗОР МИКРОВОЛНОВОЙ ПЕЧИ | 13 |
| УСТАНОВКА И ПОДКЛЮЧЕНИЕ..... | 15 |
| ЭКСПЛУАТАЦИЯ | 19 |
| МАТЕРИАЛЫ, КОТОРЫЕ МОЖНО ИСПОЛЬЗОВАТЬ В МИКРОВОЛНОВОЙ ПЕЧИ..... | 24 |
| МАТЕРИАЛЫ, ПРИМЕНЕНИЯ КОТОРЫХ СЛЕДУЕТ ИЗБЕГАТЬ В МИКРОВОЛНОВОЙ ПЕЧИ..... | 26 |
| ОЧИСТКА И УХОД..... | 27 |
| ЕСЛИ МИКРОВОЛНОВАЯ ПЕЧЬ НЕ РАБОТАЕТ | 29 |
| ИНФОРМАЦИЯ ПО ГАРАНТИИ | 30 |
| ОБСЛУЖИВАНИЕ И ЗАПАСНЫЕ ДЕТАЛИ..... | 32 |
| СЕРВИСНАЯ СЛУЖБА | 32 |
| ПРОГРАММА СЕРВИСНОГО ОБСЛУЖИВАНИЯ ELEXIR | 33 |
| ПРАВИЛА УТИЛИЗАЦИИ..... | 34 |

Уважаемый покупатель!

Благодарим Вас за приобретение продукции LEX. Мы надеемся, что данная микроволновая печь оправдает Ваши ожидания и станет прекрасным помощником на Вашей кухне. Для правильного и безопасного использования устройства, пожалуйста, ознакомьтесь со всеми пунктами данного руководства по эксплуатации. Просим Вас сохранять его на весь срок службы микроволновой печи. В начале приведён раздел с некоторыми важными условиями безопасной работы устройства. В руководстве даны полезные советы по уходу и чистке изделия, а также содержатся советы по экономии электроэнергии.

Производитель оставляет за собой право вносить изменения в конструкцию прибора без предварительного уведомления с целью улучшения характеристик продукции. Наша бытовая техника постоянно совершенствуется, улучшаются характеристики, обновляется дизайн, поэтому рисунки и обозначения, приведённые далее, могут несколько отличаться от приобретённой Вами модели.

Если в процессе эксплуатации возникнут неполадки, на последних страницах Вы сможете найти советы о том, как самостоятельно устранить мелкие неисправности.

Подробная информация указана в гарантийном талоне внутри упаковки.

Гарантия – 36,6 месяцев.

Срок эксплуатации – 10 лет.

В случае утери данного руководства по эксплуатации получить новое можно на официальном сайте.



Перед использованием микроволновой печи просим Вас внимательно ознакомиться с руководством пользователя и сохранить его для дальнейшего использования.

При покупке снимите упаковку и убедитесь, что изделие не повреждено, полностью укомплектовано и гарантийный талон правильно заполнен торговой организацией. Убедитесь, что параметры электрической сети соответствуют параметрам микроволновой печи, указанным на технической наклейке. При выявлении несоответствия необходимо провести доработку электрической сети и монтаж розетки. Электромонтажные работы должен выполнить специалист, имеющий право на проведение данных работ.

Сохраните руководство, оно поможет разрешить возникшие вопросы. Изготовитель (продавец) не несёт ответственности (в том числе и в гарантийный период):

– За дефекты и повреждения изделия, возникшие из-за нарушения указаний по его хранению, установке, подключению, условий эксплуатации, либо действия непреодолимой силы (пожара, наводнения и т. п.), воздействия домашних животных, насекомых, грызунов.

– За последствия, вызванные неквалифицированным ремонтом.

Перед монтажом

Распакуйте и осмотрите микроволновую печь. В случае обнаружения повреждений не подключайте её.

ВНИМАНИЕ

Во избежание поломки перед включением техники в холодное время года необходимо выдержать микроволновую печь в распакованном виде при комнатной температуре не менее 4 часов.

Информация по технике безопасности

Микроволновая печь предназначена исключительно для домашнего использования. Промышленное и любое другое нецелевое использование прибора будет считаться нарушением условий надлежащей эксплуатации изделия.

Эта микроволновая печь предназначена для использования в домашних условиях, а также:

- В кухонных помещениях для персонала в магазинах, офисах и других рабочих помещениях.
- Клиентами в отелях, мотелях и других жилых помещениях.
- В фермерских домах.
- В учреждениях с полупансионом.

Перед установкой или перемещением прибора закрепите или извлеките стеклянный поднос, чтобы не повредить его.

Микроволновая печь предназначена для использования в качестве встроенной.

Запрещается устанавливать микроволновую печь за декоративную дверцу во избежание перегрева.

Запрещена эксплуатация микроволновой печи с открытой дверцей: это может привести к вредному воздействию энергии микроволн.

Важно не сломать и не повредить предохранительные блокировки дверцы.

Если дверца или её уплотнители повреждены, микроволновой печью нельзя пользоваться до тех пор, пока её не отремонтирует квалифицированный специалист.

Снятие элементов корпуса микроволновой печи, защищающих от воздействия электромагнитных СВЧ-волн, очень опасно. Любые работы по обслуживанию или ремонту печи, связанные со снятием частей корпуса, могут выполнять только квалифицированные специалисты.

Всегда следите за чистотой рабочей камеры, дверцы и ограничителя открывания дверцы.

Через поврежденную дверцу рабочей камеры может выходить энергия микроволн. Не используйте прибор, если повреждена дверца. Вызовите специалиста сервисной службы.

У приборов без защитного корпуса энергия микроволн может выходить наружу. Никогда не снимайте защитный корпус. Для профилактики и ремонта вызывайте сервисных специалистов.

Жидкости и другие продукты нельзя разогревать в герметично закрытых контейнерах, так как они могут взорваться.

Не помещайте никакие предметы между передней панелью печи и дверцей, не допускайте накопления грязи или остатков чистящего средства на уплотнительных поверхностях.

Люди с ограниченными физическими, сенсорными или умственными способностями, дети, а также лица, не имеющие достаточного опыта или знаний, не должны пользоваться данным устройством, если их действия не контролируются или если они предварительно не проинструктированы о правилах использования лицом, отвечающим за их безопасность.

Микроволновая печь может использоваться детьми старше 8 лет и лицами с ограниченными физическими, сенсорными или умственными способностями и без достаточного опыта или знаний только в том случае, если они находятся под присмотром лица, отвечающего за их безопасность, или получили соответствующие инструкции, позволяющие им безопасно эксплуатировать электроприбор и дающие им представление об опасности, сопряжённой с его эксплуатацией.

Детям не следует играть с устройством. Следите за тем, чтобы дети не играли с устройством.

Очистка и обслуживание устройства могут выполняться детьми только под присмотром.

Используйте только посуду, подходящую для использования в микроволновой печи (см. раздел **«Материалы, которые можно использовать в микроволновой печи»**).

При разогреве пищи в бумажном или пластиковом контейнере следите за процессом, возможно воспламенение.

Использование металлических контейнеров в микроволновых печах недопустимо.

Микроволновая печь предназначена для разогревания пищи и напитков. Сушка пищевых продуктов, предметов обуви или одежды, крупчатых или зерновых подушечек, а также подогрев грелок, губок, влажных тканей и др. может привести к травме, возгоранию или пожару.

При появлении (обнаружении) дыма выключите микроволновую печь или отключите её от источника питания и оставьте дверцу закрытой, чтобы сдержать пламя.

Нагревание в микроволновой печи ёмкостей с жидкостями может привести к их замедленному бурному кипению, поэтому будьте внимательны и соблюдайте меры предосторожности.

При нагревании жидкости возможна задержка закипания. В этом случае температура закипания достигается без образования в жидкости характерных пузырьков. Даже при незначительном сотрясении ёмкости горячая жидкость может внезапно начать сильно кипеть и брызгать. При нагревании всегда кладите в ёмкость ложку. Это поможет избежать задержки закипания.

ИНФОРМАЦИЯ ПО ТЕХНИКЕ БЕЗОПАСНОСТИ

Содержимое бутылочек и баночек с детским питанием следует перемешать или встряхнуть и проверить его температуру перед употреблением во избежание ожогов.

Яйца в скорлупе и яйца, сваренные вкрутую, нельзя разогревать в микроволновых печах, они могут взорваться даже после завершения разогревания в микроволновой печи.

Микроволновую печь следует регулярно чистить, любые загрязнения должны быть удалены.

Если не чистить микроволновую печь, могут появиться повреждения поверхности. Это может сократить срок службы печи и привести к опасной ситуации.

Не допускается очистка электроприбора при помощи струи воды или пароочистителя.

При повреждении кабеля питания его замену должен выполнять производитель, сотрудник сервисной службы или другой квалифицированный специалист во избежание возникновения опасных ситуаций.

Чтобы обеспечить удобный доступ к внутренней камере печи и области управления, печь необходимо установить в правильном положении на подходящей высоте.

Перед первым использованием печи поместите в неё ёмкость с водой и нагревайте в течение 10 минут.

Если при работе печи появляется странный звук, дым и запах гари, немедленно отсоедините кабель питания и обратитесь в ближайший сервисный центр.

Печь следует установить таким образом, чтобы имелся свободный доступ к вилке кабеля питания.

Используйте микроволновую печь только в закрытом помещении.

Данная микроволновая печь предназначена для использования на высоте не более 4000 м над уровнем моря.

Всегда правильно устанавливайте принадлежности в рабочей камере.

ВНИМАНИЕ

Чтобы избежать повышенной утечки микроволнового излучения, все ремонтные работы, связанные со снятием любых крышек, должны выполнять только квалифицированные специалисты.

Когда микроволновая печь работает в комбинированном режиме, из-за высоких температур дети должны использовать её только под присмотром взрослых.

ВНИМАНИЕ

*Внешние части могут сильно нагреваться при использовании.
Не оставляйте детей без присмотра рядом с устройством.
Не используйте абразивные очистители, химически активные вещества и острые металлические скребки для чистки стеклянной дверцы печи, так как это может стать причиной царапин и трещин на стекле.
Во избежание поражения электрическим током перед заменой лампы обязательно отключите микроволновую печь от сети.
Микроволновая печь и её детали могут сильно нагреваться при использовании.
Будьте осторожны, избегайте контакта с нагревательными элементами.*

Для микроволновой печи не предусмотрено управление с помощью внешнего таймера или пульта дистанционного управления.

Не допускайте детей младше 8 лет к микроволновой печи и её сетевому проводу.

Предупреждение! Опасность возгорания!

Сложенные в рабочей камере легковоспламеняющиеся предметы могут загореться.

Не храните в рабочей камере легковоспламеняющиеся предметы.

Не открывайте дверцу микроволновой печи, если внутри образовался дым. Выключите микроволновую печь, выньте вилку сетевого провода из розетки или отключите предохранитель в блоке предохранителей.

Принадлежности или посуда могут быть очень горячими. Чтобы извлечь их из рабочей камеры, всегда используйте прихватки.

Использование микроволновой печи не по назначению опасно и может привести к поломке.

Используйте микроволновую печь только для приготовления блюд и напитков.

Продукты могут воспламениться.

Никогда не разогревайте продукты питания в термостатической упаковке.

Разогреть продукты в контейнерах из пластмассы, бумаги или других воспламеняющихся предметов можно только под наблюдением.

Всегда следуйте указаниям, приведённым в данном руководстве по эксплуатации.

Не сушите продукты в микроволновом режиме. Не размораживайте и не готовьте продукты с низким содержанием воды, например хлеб, при высокой мощности микроволн или слишком долгое время.

Масло для приготовления пищи может загореться. Никогда не разогревайте растительное масло в микроволновом режиме.

Предупреждение! Опасность удара током!

При неквалифицированном ремонте микроволновая печь может стать источником опасности.

Любые ремонтные работы и замена проводов и труб должны выполняться только специалистами сервисной службы, прошедшими специальное обучение.

Если микроволновая печь неисправна, она может стать причиной травмы или поражения электрическим током, выньте вилку сетевого провода из розетки или отключите предохранитель в блоке предохранителей. Вызовите специалиста сервисной службы.

Следите за тем, чтобы кабель не соприкасался с горячими частями электроприборов.

Проникающая влага может привести к удару электрическим током. Не используйте очиститель высокого давления или пароструйные очистители.

Проникающая в микроволновую печь влага может стать причиной удара током. Не пользуйтесь микроволновой печью при слишком высокой температуре или влажности.

Микроволновая печь работает под высоким напряжением. Никогда не вскрывайте ее корпус самостоятельно.

Предупреждение! Опасность травмирования!

Поцарапанное стекло дверцы прибора может треснуть. Не используйте скребки для стекла, а также едкие и абразивные средства для очистки стекла.

Неподходящая посуда может лопнуть.

В ручках и крышках фарфоровой и керамической посуды могут быть мелкие дырочки, за которыми находятся пустоты. При проникании влаги в эти пустоты посуда может треснуть. Используйте специальную посуду для микроволновых печей.

Использование металлической посуды или ёмкостей, а также посуды с металлической фурнитурой в режиме микроволн может вызвать образование искр. Это может привести к повреждению микроволновой печи. Запрещается использовать металлические ёмкости в режиме микроволн.

Стеклянная вращающаяся подставка может разбиться. Не допускайте резкого контакта между твердыми предметами и вращающейся подставкой.

Трещины и сколы на стеклянной вращающейся подставке могут представлять опасность. Обращайтесь с вращающейся подставкой с осторожностью.

Меры предосторожности при нагревании некоторых видов продуктов

Продукты с твёрдой кожурой или шкуркой могут взорваться в процессе нагревания и после него.

Нельзя варить яйца в скорлупе и разогревать варёные яйца.

Никогда не варите моллюсков и ракообразных.

При приготовлении яичницы-глазуньи нужно наколоть желток.

У продуктов питания с жёсткой кожурой или шкуркой, например яблок, томатов, картофеля, сосисок, кожа может лопнуть. Наколите кожуру или шкуру перед приготовлением.

Детское питание прогревается неравномерно. Не разогревайте детское питание в закрытой посуде. Всегда снимайте крышку или соску. После нагрева тщательно перемешайте или взболтайте содержимое; перед тем как кормить ребенка, обязательно проверьте температуру.

Разогретые блюда отдают тепло. Посуда может сильно нагреваться. Чтобы извлечь посуду и принадлежности из рабочей камеры, всегда используйте прихватки.

Герметично запаянная упаковка при нагревании может лопнуть. Всегда соблюдайте указания на упаковке. Чтобы извлечь блюда из рабочей камеры, всегда используйте прихватки.

При нагревании жидкости возможна задержка закипания. В этом случае температура закипания достигается без образования в жидкости характерных пузырьков. Даже при незначительном сотрясении ёмкости горячая жидкость может внезапно начать сильно кипеть и брызгать. При нагревании всегда кладите в ёмкость ложку. Это поможет избежать задержки закипания.

Предупреждение! Опасность взрыва!

Жидкости или другие продукты питания в плотно закрытой посуде могут взорваться. Никогда не разогревайте жидкости или другие продукты питания в плотно закрытой посуде.

Предупреждение! Высокая опасность для здоровья!

Недостаточная очистка может привести к повреждению поверхности. Возможен выход энергии микроволн наружу. Очищайте прибор своевременно и сразу же удаляйте из него остатки продуктов.

Система защиты от короткого замыкания

ВНИМАНИЕ

Опасность поражения электрическим током: некоторые из внутренних компонентов могут привести к серьезным травмам или смерти. Не разбирайте микроволновую печь самостоятельно.

Предупреждение! Опасность поражения электрическим током!

Неправильное использование заземления может привести к поражению электрическим током. Не подключайте вилку к розетке, пока микроволновая печь не будет правильно установлена и заземлена.

Данная микроволновая печь должна быть заземлена. В случае короткого замыкания заземление снижает риск поражения электрическим током, обеспечивая отвод тока через провод заземления. Микроволновая печь оснащена сетевым шнуром с проводом заземления и вилкой. Вилку необходимо вставлять в правильно установленную и заземленную розетку.

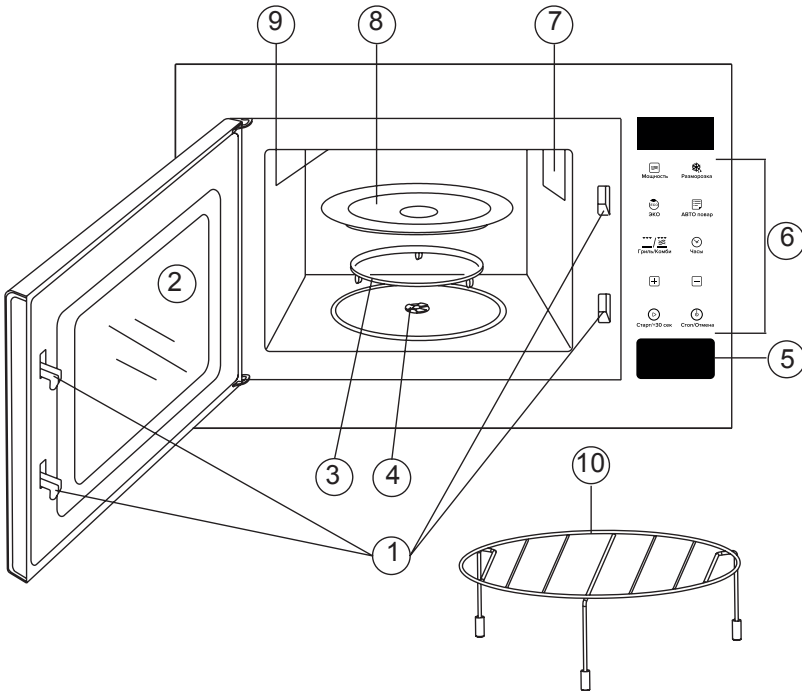
Если возникли вопросы по заземлению и подключению к электрической сети, необходимо проконсультироваться с квалифицированным электриком или специалистом сервисной службы.

Производитель не несет ответственности за ущерб или травмы, нанесенные в результате подключения микроволновой печи к источнику питания без защитного отключения или неисправного защитного отключения.

Обзор микроволновой печи

Изображения устройства приведены для справки, разные модели могут отличаться.

1. Система фиксации и блокировки дверцы
2. Защитное стекло
3. Роликовое кольцо
4. Приводной вал
5. Кнопка открывания дверцы
6. Панель управления
7. Волновод
8. Стеклоподнос
9. Гриль
10. Металлическая решетка



Решетка для гриля **не может использоваться в режиме микроволн** и должна быть помещена на стеклянный поднос.

Комплектация:

- Стеклянный поднос.
- Кольцо поворотного стола в сборе.
- Металлическая решетка.
- Руководство по эксплуатации.
- Гарантийный талон.

ОБЗОР МИКРОВОЛНОВОЙ ПЕЧИ

Таблица с техническими данными

| Модель | LEX VIMO 20.02 BLACK | LEX VIMO 20.02 INOX |
|------------------------------------|--|---------------------|
| Артикул | CHGA100001 | CHGA100002 |
| Тип установки | Встраивание | Встраивание |
| Цвет | Черный | Черный |
| Управление | Сенсорное | Сенсорное |
| Объем | 20 л | 20 л |
| Потребляемая мощность | 1200 Вт | 1200 Вт |
| Мощность гриля | 900 Вт | 900 Вт |
| Номинальная мощность микроволн | 700 Вт | 700 Вт |
| Рабочая частота | 2450 МГц | 2450 МГц |
| Напряжение/частота | 220-230 В/50 Гц | 220-230 В/50 Гц |
| Количество уровней мощности | 10 | 10 |
| Количество автоматических программ | 9 | 9 |
| Гарантийный срок | Указан на гарантийном талоне внутри упаковки | |
| Длина шнура питания | 1010 мм | 1010 мм |
| Срок службы | 10 лет | 10 лет |
| Размер устройства (В×Ш×Г) | 382×595×316 мм | 382×595×316 мм |
| Размер для встраивания (В×Ш×Г) | 362×560×300 мм | 362×560×300 мм |
| Размер упаковки (В×Ш×Г) | 450×662×389 мм | 450×662×389 мм |
| Вес в упаковке/без упаковки | 15,0 кг / 13,6 кг | 15,0 кг / 13,6 кг |
| Страна-производитель | Китай | Китай |

ПРИМЕЧАНИЕ

Производитель оставляет за собой право вносить изменения в конструкцию изделия без предварительного уведомления с целью улучшения характеристик продукции.

Размеры, приведенные в таблице и на рисунках, являются конструктивными. В силу разных причин возможно небольшое различие между фактическими и конструктивными размерами. Данные приведены только для справки.

Установка и подключение

До монтажа и включения микроволновой печи в электрическую сеть, ознакомьтесь с мерами безопасности, приведенными в разделе **«Информация по технике безопасности»** настоящего руководства по эксплуатации.

Убедитесь в том, что упаковка и микроволновая печь не были повреждены при транспортировке. При обнаружении повреждений эксплуатация не допускается.

После хранения микроволновой печи при низких температурах или после транспортировки в зимних условиях подключите ее не раньше чем **через 4 ч** пребывания при комнатной температуре в распакованном виде.

Микроволновая печь может вызвать помехи для приема радио- и телесигналов. Помехи можно уменьшить или устранить, приняв следующие меры:

1. Очистить дверцу и уплотнительную поверхность микроволновой печи.
2. Переориентировать приемную радио- или телеантенну.
3. Переместить микроволновую печь относительно приемника.
4. Включить микроволновую печь в другую розетку, чтобы печь и приемник были подключены к разным цепям.

Перед началом эксплуатации внутреннюю поверхность микроволновой печи и дверцу следует протереть влажной салфеткой.

ВНИМАНИЕ

1. Данная микроволновая печь предназначена только для встроенного использования.
2. Соблюдайте специальные инструкции по установке.
3. Микроволновую печь можно установить в настенный шкаф шириной 60 см.
4. Микроволновая печь снабжена вилкой и должна быть подключена к правильно установленной заземленной розетке.
5. Напряжение сети должно соответствовать указанному на паспортной табличке.
6. Адаптеры, многополосные ленты и удлинители не должны использоваться. Перегрузка может привести к пожару.

Инструкция по монтажу

Перед установкой и использованием обязательно проверьте микроволновую печь на наличие таких повреждений, как смещенная или погнутая дверца, поврежденные уплотнения дверцы и уплотнительная поверхность, сломанные или ослабленные петли дверцы, царапины и вмятины внутри камеры или на дверце. Не включайте печь при наличии каких-либо повреждений или дефектов и обратитесь в авторизованный сервисный центр.

УСТАНОВКА И ПОДКЛЮЧЕНИЕ

Разместите микроволновую печь на плоской устойчивой поверхности, способной выдержать вес устройства и готовящихся в нем продуктов.

Не размещайте микроволновую печь в местах с высокой температурой и/или влажностью, а также рядом с горючими веществами и материалами.

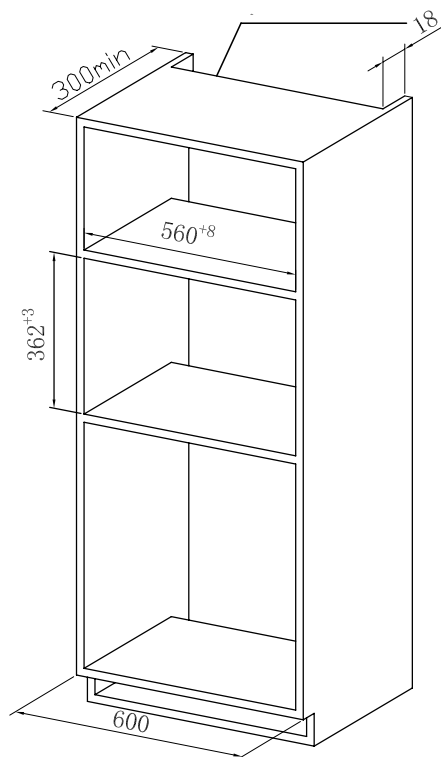
Не используйте печь, если стеклянный поднос, роликовая опора и вал размещены неверно и не устойчивы.

Перед включением убедитесь, что шнур питания не поврежден, не проходит под микроволновой печью, по горячей или острой поверхности.

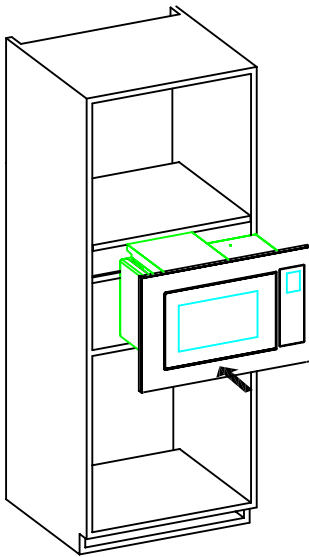
Подключите микроволновую печь к розетке, от которой вы при необходимости сможете быстро отключить устройство.

Перед включением микроволновой печи убедитесь, что с внутренней стороны дверцы удалены все упаковочные материалы.

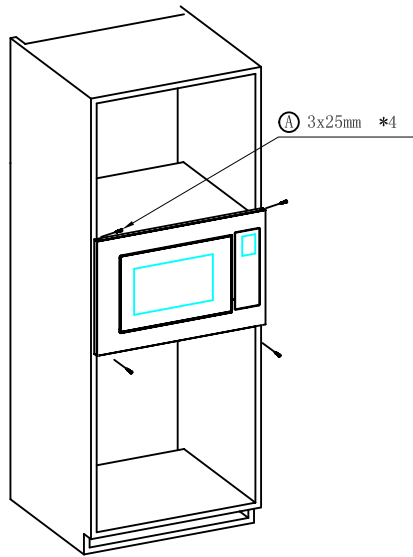
Не используйте микроволновую печь на открытом воздухе.



Размеры ниши в пенале для встраивания



Установите СВЧ в пенал



Закрепите СВЧ на 4 винта

Минимальная высота установки: **850 мм.**

Вентиляционные отверстия и воздухозаборники не должны быть закрыты. За задней панелью микроволновой печи должна отсутствовать кухонная панель (см. изображения).

ПРИМЕЧАНИЕ

Не заземляйте и не перегибайте шнур питания.

Ваша микроволновая печь разработана и изготовлена только для бытового применения. Она должна быть надлежащим образом установлена, размещена и эксплуатироваться в соответствии с инструкциями, содержащимися в настоящем руководстве по эксплуатации.

Размеры, приведенные в таблице и на рисунках, являются конструктивными. В силу разных причин возможно небольшое различие между фактическими и конструктивными размерами. Данные приведены только для справки.

УСТАНОВКА И ПОДКЛЮЧЕНИЕ

Электрическое подключение

Микроволновая печь снабжена вилкой и должна подключаться только к правильно установленной заземленной розетке. Только квалифицированный электрик, который принимает во внимание соответствующие правила, может установить розетку или заменить соединительный кабель.

При подключении рекомендуется предусмотреть отдельный контур, обслуживающий только микроволновую печь. Использование высокого напряжения опасно и может привести к поломке микроволновой печи, пожару или другому несчастному случаю.

ВНИМАНИЕ

Неправильное использование заземляющей вилки может привести к поражению электрическим током.

Если у вас возникли какие-либо вопросы относительно подключения к электросети или заземления, проконсультируйтесь с квалифицированным электриком или обратитесь в авторизованный сервисный центр.

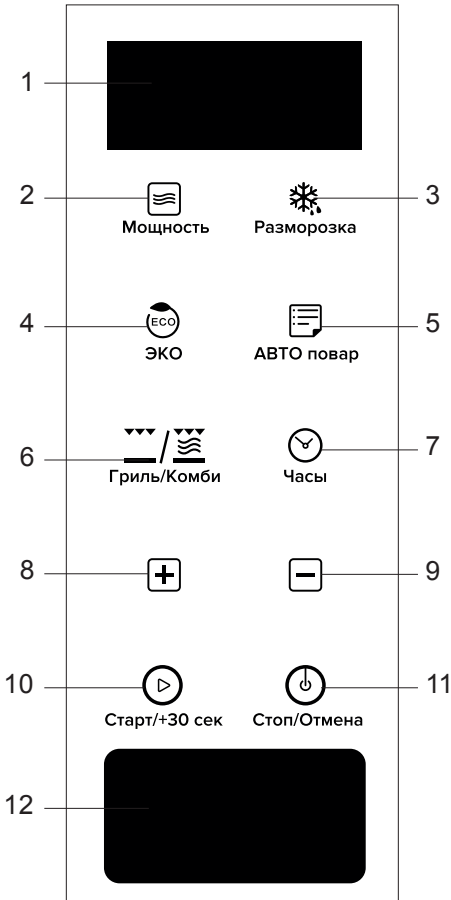
Ни производитель, ни продавец не несут ответственности за повреждение печи или травмы, возникшие в результате несоблюдения правил подключения к электросети.

Провода в кабельной магистрали окрашены в соответствии со следующим кодом:

- Зеленый или желтый = **Земля**
- Синий = **Нулевая фаза**
- Коричневый = **Фаза**

Эксплуатация

Панель управления



1. Дисплей

Время приготовления, мощность, индикаторы, текущее время.

2. Мощность

Установка мощности микроволн.

3. Разморозка

4. ЭКО

Функция экономии энергии.

5. Автоповар

Приготовление с предустановленными настройками.

6. Гриль/Комби

Установка программы приготовления на гриле/комбинированной программы.

7. Часы

Установка времени.

8. Сенсор увеличения заданных значений

9. Сенсор уменьшения заданных значений

10. Старт/+30 сек

Запуск программы приготовления или разморозки, экспресс-приготовление.

11. Стоп/Отмена

1 нажатие – приостановить приготовление.

2 нажатия – отменить приготовление.

12. Кнопка открывания

дверцы

Запрещается запускать программы приготовления при пустой рабочей камере микроволновой печи!

При первом использовании микроволновой печи с функцией гриля возможно появление легкого дыма и запаха. Это не свидетельствует о неисправности прибора, запах исходит от защитного покрытия и исчезнет после нескольких использований. Никогда не ставьте стеклянный поднос вверх дном. Стеклянный поднос никогда не должен быть ограничен. Во время приготовления всегда должны использоваться как стеклянный поднос, так и вращающееся кольцо в сборе. Все продукты и контейнеры с едой всегда ставятся на стеклянный поднос для приготовления пищи. Если стеклянный поднос или кольцо поворотного стола треснули или сломались, обратитесь в сервисный центр.

1. При первом подключении микроволновой печи на дисплее отобразятся цифры **«1:01»**.

2. Введите все необходимые настройки и нажмите кнопку **«Старт/+30 сек»**, чтобы запустить выбранную программу или режим экспресс-приготовления.

ПРИМЕЧАНИЕ

Если во время приготовления нажать кнопку «Часы», на дисплее отобразится текущее время.

3. Чтобы приостановить приготовление, нажмите кнопку **«Стоп/Отмена»**. Затем нажмите кнопку **«Старт/+30 сек»**, чтобы возобновить выбранную программу. Чтобы полностью отменить программу, нажмите кнопку **«Стоп/Отмена»** дважды.

ПРИМЕЧАНИЕ

Касание сенсоров во время приготовления сопровождается звуковыми сигналами. 1 сигнал означает, что нужное Вам действие будет выполнено, 2 сигнала — что сейчас оно невозможно.

4. По окончании приготовления на экране отобразится **«END»** и прозвучит звуковой сигнал. Чтобы перевести печь в режим ожидания, нажмите кнопку **«Стоп/Отмена»** подождите **2 минуты** или откройте дверцу.

Настройка часов

Текущее время можно установить в **12-** или **24-часовом формате**:

– Для выбора 12-часового формата в режиме ожидания нажмите кнопку **«Часы»** один раз.

– Для выбора 24-часового формата в режиме ожидания нажмите кнопку **«Часы»** дважды.

1. Касайтесь сенсора + или –, чтобы установить часы.

2. Нажмите кнопку **«Часы»** или **«Старт/+30 сек»**, чтобы подтвердить установку часов.

3. Касайтесь сенсора + или –, чтобы установить минуты.

4. Нажмите кнопку **«Часы»** или **«Старт/+30 сек»**, чтобы подтвердить установку минут.

Приготовление с использованием микроволн

ПРИМЕЧАНИЕ

Можно сначала настроить мощность микроволн и время или сразу запустить экспресс-приготовление на полной мощности кнопкой «Старт/+30 сек».

1. В режиме ожидания несколько раз нажмите кнопку **«Мощность»**, чтобы выбрать подходящую мощность микроволн.

| Кол-во нажатий | Уровень (значение на дисплее) | Кол-во нажатий | Уровень (значение на дисплее) |
|----------------|-------------------------------|----------------|-------------------------------|
| 1 | 100 % (P-100) | 6 | 50 % (P-50) |
| 2 | 90 % (P-90) | 7 | 40 % (P-40) |
| 3 | 80 % (P-80) | 8 | 30 % (P-30) |
| 4 | 70 % (P-70) | 9 | 20 % (P-20) |
| 5 | 60 % (P-60) | 10 | 10 % (P-10) |

2. Касайтесь сенсора + или –, чтобы изменить время приготовления. Максимальное время – **95 минут**.

3. Нажмите кнопку **«Старт/+30 сек»** для запуска приготовления.

ПРИМЕЧАНИЕ

В процессе приготовления можно проверить уровень мощности микроволн, коснувшись сенсора мощности.

4. По окончании приготовления на экране отобразится **«END»** и раздастся звуковой сигнал. Чтобы перевести печь в режим ожидания, нажмите кнопку **«Стоп/Отмена»**, подождите **2 минуты** или откройте дверцу.

Приготовление с использованием режима «Гриль»

1. В режиме ожидания нажмите кнопку **«Гриль/Комби»** один раз.

2. Касайтесь сенсора + или –, чтобы изменить время приготовления. Максимальное время – **95 минут**.

3. Нажмите кнопку **«Старт/+30 сек»** для запуска приготовления.

4. По окончании приготовления на экране отобразится **«END»** и раздастся звуковой сигнал. Чтобы перевести печь в режим ожидания, нажмите кнопку **«Стоп/Отмена»**, подождите **2 минуты** или откройте дверцу.

Приготовление с использованием режима «Комби»

Микроволновая печь имеет **2 комбинированных режима**: в режиме **Со-1** больше работает гриль, в **Со-2** больше работают микроволны.

1. В режиме ожидания дважды или трижды нажмите кнопку **«Гриль/Комби»**, чтобы выбрать **Со-1** или **Со-2**.
2. Касайтесь сенсора **+** или **-**, чтобы изменить время приготовления. Максимальное время – **95 минут**.
3. Нажмите кнопку **«Старт/+30 сек»** для запуска приготовления.

ПРИМЕЧАНИЕ

В процессе приготовления можно проверить уровень мощности, коснувшись сенсора «Гриль/Комби».

4. По окончании приготовления на экране отобразится **«END»** и раздастся звуковой сигнал. Чтобы перевести печь в режим ожидания, нажмите кнопку **«Стоп/Отмена»** или откройте дверцу.

Размораживание

1. В режиме ожидания коснитесь сенсора **«Разморозка»**.
2. Касайтесь сенсора **+** или **-**, чтобы выбрать вес продукта от **100 до 1800 г**.
3. Время размораживания и уровень мощности будут установлены автоматически после выбора веса продукта.
4. Нажмите кнопку **«Старт/+30 сек»** для запуска программы разморозки.

ПРИМЕЧАНИЕ

Во время размораживания процесс будет автоматически приостановлен; микроволновая печь подаст звуковой сигнал, чтобы напомнить вам перевернуть продукты. Переверните продукты и нажмите кнопку «Старт/+30 сек», чтобы возобновить размораживание.

5. По окончании приготовления на экране отобразится **«END»** и раздастся звуковой сигнал. Чтобы перевести печь в режим ожидания, нажмите кнопку **«Стоп/Отмена»**, подождите **2 минуты** или откройте дверцу.

Функция экономии энергии

В режиме ожидания коснитесь сенсора **ЭКО**. Дисплей покажет соответствующую надпись на **3 секунды** и погаснет. После этого можно продолжать пользоваться микроволновой печью, но дисплей будет гаснуть уже через **10 секунд** с момента Вашего последнего действия. Чтобы отключить функцию, снова коснитесь сенсора **ЭКО**.

Готовые программы (автоматическое приготовление)

В режиме **«Автоповар»** микроволновая печь сама настраивает оптимальные параметры для приготовления продуктов и блюд. Выберите продукт, который хотите приготовить, и укажите его вес, время приготовления и мощность микроволн будут установлены автоматически.

1. В режиме ожидания несколько раз нажмите кнопку **«Автоповар»**, чтобы выбрать код продукта.
2. Касайтесь сенсора **+** или **-**, чтобы выбрать вес продукта или количество порций.
3. Нажмите кнопку **«Старт/+30 сек»** для запуска приготовления.
4. По окончании приготовления на экране отобразится **«END»** и раздастся звуковой сигнал. Чтобы перевести печь в режим ожидания, нажмите кнопку **«Стоп/Отмена»** или откройте дверцу.

Меню автоматического приготовления

| Код | Продукт | Примечания |
|------|--------------------------------------|---|
| A-01 | Жидкость (200 мл/порция, 1-3 порций) | Для приготовления блюда следуйте инструкциям на упаковке продукта о необходимом количестве жидкости |
| A-02 | Рис (150-600 г) | |
| A-03 | Спагетти (100-300 г) | |
| A-04 | Подогрев (200–800 г) | |
| A-05 | Свежие овощи (200–600 г) | |
| A-06 | Рыба (200-600 г) | |
| A-07 | Разморозка готовых блюд (250–500 г) | |
| A-08 | Курица (800–1400 г) | Курицу и стейк нужно переворачивать во время приготовления |
| A-09 | Стейк (200–600 г) | |

Результат приготовления в режиме **«Автоповар»** может зависеть от колебаний напряжения в сети, формы и размера нарезки продуктов, ваших предпочтений и даже от того, как продукты размещены в посуде для приготовления. Если результат приготовления кажется Вам неудовлетворительным, при необходимости скорректируйте время приготовления до необходимого по вашему вкусу.

Функция блокировки

Используйте блокировку, чтобы дети не могли использовать микроволновую печь без вашего ведома и контроля. В режиме ожидания блокировка включается автоматически, если Вы не выполняли никаких действий с печью в течение минуты. Прозвучит звуковой сигнал, на дисплее появится индикация блокировки. Чтобы отменить блокировку, откройте или закройте дверцу.

МАТЕРИАЛЫ, КОТОРЫЕ МОЖНО ИСПОЛЬЗОВАТЬ

Материалы, которые можно использовать в микроволновой печи

| Посуда | Примечание |
|--|---|
| Алюминиевая фольга | Только экранирование. Небольшие гладкие кусочки можно использовать для покрытия тонких частей мяса или птицы, чтобы предотвратить их переваривание. Дуга может возникнуть, если фольга находится слишком близко к стенкам микроволновой печи. Фольга должна находиться на расстоянии не менее 2,5 см от стенок рабочей камеры |
| Блюдо для обжаривания | Следуйте инструкциям производителя. Нижняя часть формы для обжаривания должна быть не менее чем на 5 мм выше поворотного стола. Неправильное использование может привести к поломке |
| Столовая посуда | Только для микроволновой печи. Следуйте инструкциям производителя. Не используйте посуду с трещинами или сколами |
| Стеклянные банки | Всегда снимайте крышку. Используйте только для разогрева пищи до теплого состояния. Большинство стеклянных банок не являются термостойкими и могут разбиться |
| Изделия из стекла | Только термостойкая посуда для микроволновой печи. Убедитесь, что нет металлической отделки. Не используйте посуду с трещинами или сколами |
| Пакеты для приготовления пищи в духовке | Следуйте инструкциям производителя. Не закрывайте металлической стяжкой. Сделайте прорези, чтобы выходил пар |
| Бумажные тарелки и чашки | Используйте только для кратковременного приготовления/разогрева. Не оставляйте микроволновую печь без присмотра во время приготовления |
| Бумажные полотенца | Используйте, чтобы накрыть продукты для разогрева и поглощения жира. Используйте под присмотром только для кратковременного приготовления пищи |

МАТЕРИАЛЫ, КОТОРЫЕ МОЖНО ИСПОЛЬЗОВАТЬ

| Посуда | Примечание |
|-----------------------------|---|
| Пергамент | Используйте в качестве покрытия, чтобы предотвратить разбрызгивание, или обертки для пропаривания |
| Пластик | Только для микроволновой печи. Следуйте инструкциям производителя. Должна быть маркировка «Микроволновая печь». Некоторые пластиковые контейнеры размягчаются, когда пища внутри нагревается. Пакеты для варки и плотно закрытые полиэтиленовые пакеты должны быть надрезаны, проколоты или вентилированы в соответствии с указаниями на упаковке |
| Пластиковая упаковка | Только для микроволновой печи. Используйте для покрытия продуктов во время приготовления, чтобы сохранить влагу. Не допускайте, чтобы полиэтиленовая пленка касалась пищи |
| Вощеная бумага | Используйте в качестве покрытия для предотвращения разбрызгивания и удержания влаги |

Пища в продолговатых или квадратных контейнерах может готовиться неравномерно, рекомендуется использовать круглую или овальную посуду.

МАТЕРИАЛЫ, ПРИМЕНЕНИЯ КОТОРЫХ СЛЕДУЕТ ИЗБЕГАТЬ

Материалы, применения которых следует избегать в микроволновой печи

Запрещено использовать для приготовления в микроволновой печи металлическую посуду и аксессуары, посуду с металлическим декором или росписью. Исключение может составлять только посуда, специально маркированная производителем как пригодная для использования в микроволновой печи.

Не рекомендуется использовать для приготовления в микроволновой печи посуду и контейнеры из переработанной бумаги, так как они могут содержать мелкие металлические фрагменты, способные вызвать серьезные нарушения в работе прибора и привести к его порче.

| Посуда | Примечание |
|---|--|
| Алюминиевый поднос | Может вызвать искрение. Переложите продукты в посуду, пригодную для использования в микроволновой печи |
| Коробка для пищевых продуктов с металлической ручкой | Может вызвать искрение. Переложите продукты в посуду, пригодную для использования в микроволновой печи |
| Металлическая посуда или посуда с металлической отделкой | Металл защищает пищу от микроволновой энергии. Металлическая отделка может вызвать искрение |
| Металлические завязки | Могут вызвать искрение и стать причиной пожара в микроволновой печи |
| Бумажные пакеты | Могут вызвать пожар в микроволновой печи |
| Пенопласт | Пенопласт может расплавиться или загрязнить жидкость внутри при воздействии высокой температуры |
| Древесина | Древесина высохнет при использовании в микроволновой печи и может расколоться или треснуть |

ВНИМАНИЕ

Ниже приведены общие рекомендации по использованию посуды в микроволновой печи. Прежде чем переходить к приготовлению, обязательно убедитесь, что посуда имеет соответствующую маркировку!

| Посуда | Микроволны | Гриль | Комби |
|----------------------------------|------------|-------|-------|
| Термостойкое стекло | Да | Да | Да |
| Нежаростойкое стекло | Нет | Нет | Нет |
| Термостойкая керамика | Да | Да | Да |
| Пластиковая посуда для СВЧ | Да | Нет | Нет |
| Бумага для выпечки | Да | Нет | Нет |
| Металлическая форма | Нет | Да | Нет |
| Металлическая решетка | Нет | Да | Нет |
| Алюминиевая фольга или контейнер | Нет | Да | Нет |

Очистка и уход

Микроволновую печь следует регулярно очищать от любых остатков пищи. Загрязнения могут привести к повреждению поверхности внутренней камеры, что в свою очередь может сократить срок службы прибора или привести к опасной ситуации.

1. Перед проведением очистки отключите микроволновую печь от сети, дождитесь полного остывания прибора.

2. Если во время приготовления на стенки, дверцу, дверные уплотнители или смотровое окно микроволновой печи попали брызги сока или пролилась жидкость, удалите их влажной тканью. При сильном загрязнении используйте мягкие моющие средства. Не используйте спреи и другие агрессивные или абразивные чистящие средства: после их применения дверца или камера микроволновой печи может потускнеть.

3. Внешнюю поверхность микроволновой печи протирайте мягкой влажной тканью. Не допускайте попадания воды в вентиляционные отверстия.

4. Категорически запрещено использовать для очистки микроволновой печи пароочиститель.

5. Протрите панель управления мягкой влажной тканью. При чистке панели управления оставляйте дверцу открытой, чтобы предотвратить случайное включение микроволновой печи.

6. Роликовое кольцо и дно печи следует регулярно чистить, чтобы избежать чрезмерного шума при работе микроволновой печи. Протирайте дно печи мягким моющим средством. Роликовое кольцо можно мыть вручную слабым мыльным раствором или в посудомоечной машине. После проведения очистки роликового кольца установите его обратно.

7. Если лампочка перегорела, обратитесь для ее замены в сервисный центр.

Предупреждение: опасность удара током!

Проникающая влага может привести к удару электрическим током. Не используйте очиститель высокого давления или пароструйные очистители.

Предупреждение: опасность травмирования!

Почарапанное стекло дверцы прибора может треснуть. Не используйте скребки для стекла, а также едкие и абразивные чистящие средства.

Предупреждение: высокая опасность для здоровья!

Недостаточная очистка может привести к повреждению поверхности. Возможен выход энергии микроволн наружу. Очищайте микроволновую печь своевременно и сразу же удаляйте из нее остатки продуктов.

Предупреждение: опасность удара током!

Никогда не погружайте микроволновую печь в воду и не очищайте ее под струей воды.

Полезный совет

Неприятные запахи, например, после приготовления рыбы, можно легко устранить. Налейте в чашку воды и добавьте несколько капель лимонного сока. Всегда кладите в емкость ложку, чтобы предотвратить запаздывание образования пузырьков. Нагревайте воду в печи в течение **1–2 минут** при самой высокой мощности микроволн.

Чистящее средство

Не используйте:

- Едкие или абразивные чистящие средства.
- Металлические скребки или скребки для стеклянных поверхностей для очистки стекла дверцы.
- Металлические скребки или скребки для стеклянных поверхностей для очистки уплотнителя дверцы.
- Жесткие мочалки и губки.
- Чистящие средства, содержащие большой процент спирта.

ЕСЛИ МИКРОВОЛНОВАЯ ПЕЧЬ НЕ РАБОТАЕТ

Если микроволновая печь не работает

Убедитесь в том, что микроволновая печь включена в розетку и работает нормально. Не делайте ничего, что может повредить изделие.

Выполняйте действия, указанные в таблице перед тем, как обратиться в сервисный центр. Если неисправность не устраняется, обратитесь в ближайший авторизованный сервисный центр.

| Неисправность | Возможная причина | Способ устранения/указания |
|---|------------------------------------|---|
| Микроволновая печь не работает | Неисправен предохранитель | Проверьте предохранитель в блоке предохранителей |
| | Отключение электроэнергии | Проверьте, работают ли остальные бытовые приборы |
| | Неисправна розетка | Проверьте розетку |
| | Вилка неплотно вставлена в розетку | Выньте вилку из розетки, подождите 10 секунд и снова вставьте вилку в розетку |
| Не работают программы микроволновой печи | Дверца неплотно закрыта | Закройте дверцу рабочей камеры |
| | Панель управления заблокирована | Разблокируйте панель управления |
| | Установлен отложенный старт | Отмените настройку или дождитесь выполнения программы |

Не пытайтесь самостоятельно отрегулировать или отремонтировать микроволновую печь.

Обратите внимание, что следующие состояния являются нормальным режимом работы микроволновой печи.

| Нормальное состояние | |
|--|---|
| Работа микроволновой печи мешает работе телевизора или радио | Во время работы микроволновой печи могут возникать помехи при приеме радио и телевидения. Это похоже на помехи от небольших электроприборов, таких как миксер, пылесос и электрический вентилятор |
| Тусклый свет внутри рабочей камеры | При приготовлении пищи в микроволновой печи с малой мощностью свет в рабочей камере может стать тусклым |
| Пар скапливается на двери, горячий воздух выходит из вентиляционных отверстий | При приготовлении пищи из продуктов может выходить пар. Большинство выйдет из вентиляционных отверстий. Возможна его конденсация прохладном месте, например на дверце микроволновой печи |

Информация по гарантии

Сохраняйте гарантийный талон на продукцию. Если клиент не может предоставить гарантийный талон, продукция считается исключенной из гарантии. Дополнительные элементы и аксессуары, приобретаемые в дополнение к продукции, не входят в гарантию на продукцию. Материалы, которые необходимо заменить с течением времени и в зависимости от использования, как указано в руководстве по эксплуатации, не попадают под действие гарантии. Данная гарантия не распространяется на сбои, возникающие в результате ненадлежащего или коммерческого использования микроволновой печи, и следующие ситуации не покрываются гарантией:

1. Любые повреждения и неисправности, возникающие в результате установки и использования микроволновой печи с нарушением инструкций, приведенных в руководстве.
2. Любые повреждения и неисправности, возникающие при погрузке, разгрузке и обращении с продукцией после ее доставки заказчику.
3. Любые повреждения и поломки из-за низкого или чрезмерного напряжения, неправильной электрической установки, использования при напряжении, которое отличается от указанного на табличке изделия.
4. Повреждения и неисправности из-за пожара и/или молнии.
5. Неисправность, возникающая в результате использования продукции с нарушением инструкций, приведенных в руководстве по эксплуатации.
6. Разбитое стекло.
7. Вмешательство и ремонт оборудования кем-либо, кроме уполномоченного лица.
8. Проблемы, возникающие при монтаже любой детали, кроме деталей, поставляемых производителем.

Продавец, дилер, агентство или представитель, у которого потребитель приобретает продукцию, несет ответственность за выдачу и доставку гарантийного талона потребителю. Фальсификация гарантийного талона, удаление и уничтожение оригинального серийного номера на продукции делает его недействительной.

В случае несоблюдения мер осторожности, указанных в руководстве в отношении изделий из нержавеющей стали, может появиться почернение, окисление и волны на поверхности. Такие условия не попадают под действие гарантии.

Предупреждения о транспортировке и обработке

- Во время обработки соблюдайте знаки, указанные на картонной коробке.

Если требуется транспортировка

- Сохраняйте оригинальную упаковку.
- Перевозите в оригинальной упаковке и соблюдайте знаки, указанные на упаковке.

Если оригинальная упаковка не доступна

- Не помещайте тяжелые предметы на микроволновую печь.

Пожалуйста, соблюдайте следующие меры

- Приобретая продукцию, получите гарантийный талон, утвержденный вашим уполномоченным дилером.
- Если вам требуется обслуживание продукции, вы можете обратиться в сервисный центр.

Срок службы – 10 лет. Производитель гарантирует, что в течение этого периода запасные детали для продукции будут доступны.

Обслуживание и запасные детали

При необходимости вы можете приобрести запасные детали для своей микроволновой печи в нашем уполномоченном сервисном центре. В упаковке продукции находится список уполномоченных сервисных центров. Чтобы запросить запасную деталь при обращении в сервисный центр или к дилеру, укажите версию продукции, указанную в таблице корпуса микроволновой печи.

Сервисная служба

Адрес и телефонный номер ближайшей к Вам мастерской сервисной службы Вы можете найти на сайте www.lex1.ru или в гарантийном талоне. При вызове специалистов из сервисной службы сообщите им номер модели и заводской номер.

Гарантия на изделие – 36,6 месяцев.

Подробные условия гарантийного обслуживания Вы найдете в гарантийном талоне внутри упаковки.



Благодарим Вас за выбор техники LEX!

Мы заботимся о наших покупателях на каждом шаге взаимодействия с брендом: от момента выбора и до гарантийного обслуживания.

Если Вы столкнулись с неисправностью в работе техники, оставьте заявку на обслуживание на официальном сайте elexir.pro



Программа Elexir распределяет заявки только в **авторизованные сервисные центры**, прошедшие аттестацию службы качества бренда LEX.



100% оригинальные запчасти
Все запчасти производитель LEX напрямую отправляет в сервисные центры мастерам.



Квалифицированные мастера ремонта
крупной встраиваемой бытовой техники.



elexir.pro

ПРАВИЛА УТИЛИЗАЦИИ



Утилизируйте упаковку с соблюдением правил экологической безопасности.

Согласно ст. 26 законодательного декрета от 14 марта 2014 года № 49 «Исполнение директивы 2012/19/ЕС об утилизации отходов электронного и электрического оборудования (RAEE)»: знак перечеркнутого мусорного бака, приведенный на приборе или на его упаковке, означает, что по завершении срока службы прибора его необходимо утилизировать отдельно от других отходов.

Поэтому пользователь должен будет сдать отслуживший прибор в подходящие муниципальные центры по раздельному сбору отходов электронного и электрического оборудования.

В качестве альтернативы самостоятельной утилизации можно сдать прибор дилеру в момент приобретения нового равнозначного прибора.

Кроме того, в точках продаж электронных, электрических изделий, площадь которых превышает 400 м², можно, приобретая новое изделие, бесплатно, без каких-либо обязательств сдавать электронные приборы размером менее 25 см, подлежащие утилизации.

Надлежащий раздельный сбор отходов, отслуживших электроустройств для последующей переработки и утилизации, совместимый с охраной природы, позволяет избежать негативного воздействия на окружающую среду и здоровье людей, а также способствует повторному использованию материалов, Из которых состоит прибор.

LEX активно участвует в сохранении окружающей среды:

- Осуществлен переход к использованию материалов, уменьшающих воздействие на окружающую среду в процессах производства и эксплуатации.
- В производстве применяются более экологически чистые хладагенты.
- Сокращено потребление энергии и воды, как в процессе производства техники, так и путем внедрения экономичных решений в модели техники.
- Используем перерабатываемые и переработанные материалы в производстве самой бытовой техники и в упаковке.

Техника LEX соответствует стандартам устойчивого развития и оценкам экологических характеристик.

Пугаетесь в терминах, связанных с переработкой? Словарик всего из пяти слов поможет разобраться:



1. Разборка отходов — начальный этап переработки, когда из всего, поступившего для переработки, выбирают только то, что подходит для вторичного использования.



2. Сортировка отходов — уже отобранные элементы, детали, части корпусов сортируют в зависимости от материала изготовления: пластик, металл, стекло и т.д.



3. Рециклинг — применение отходов по прямому назначению, а также их возврат в производственный цикл (после определенной подготовки).



4. Утилизация отходов, брака, отслуживших изделий — их повторное применение, использование для изготовления чего-то нового, сюда входят и оказание услуг, и выполнение работ, и рециклинг.

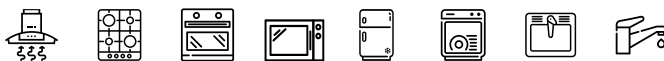


5. Переработка — в отличие от утилизации это именно процесс превращения отходов в энергию или новую продукцию.

Для улучшения качества жизни на всех уровнях мы предлагаем каждому участвовать в экологичной утилизации – не выбрасывать, а сдавать отслужившую технику.



ВАША ОСОБАЯ ТЕХНИКА



Изготовитель: Guangdong Galanz Microwave Electrical Appliances Manufacturing Co., Ltd.

Импортеры: ООО «Технолэнд» (Technoland Ltd), 197375, г. Санкт-Петербург, ул. Вербная, д. 27, лит. А, помещ. 7-Н (№8), Россия.

ООО «Выбор» (Vybor Ltd), 197375, Россия, г. Санкт-Петербург, ул. Вербная, д. 27, лит. А.
ООО «Техномир» (Technomir LLC), 188640, Россия, г. Всеволожск, пр-кт Всеволожский, д. 72.



Данная техника имеет сертификат соответствия таможенного союза EAC.



SAAAAAYMMBBBB

Серийный номер указан на устройстве в следующем формате: **SAAAAAYMMBBBB**, где **SAAAAA** — код модели, **YY** — год изготовления, **MM** — месяц изготовления, **BBBBB** — номер модели в партии.

www.lex1.ru